

GEBRAUCHSANLEITUNG

INSTRUCTIONS

INSTRUCTIONS

INSTRUCCIONES

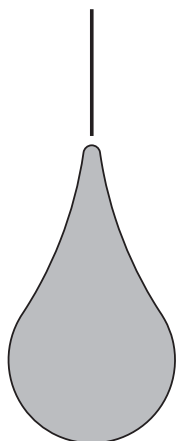
ISTRUZIONI

next[®]

less'n'more GmbH
Scheidtweilerstrasse 79 D-
50933 Köln

Tel.: +49 (0)221-999844-80
Fax: +49 (0)221-999844-88

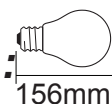
info@less-n-more.com
www.next.design
www.less-n-more.com



DROP-2S-L-IP44

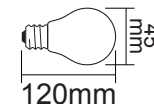
CE		IP44	E27			
DROP-2L:		max. 100W		DROP-2S:		max. 100W

DROP-2L:



max. 100W

DROP-2S:



max. 100W

LEBENSGEFAHR! Stromkreis abschalten und gegen Wiedereinschalten sichern! **SICHERHEITSHINWEISE** beachten!

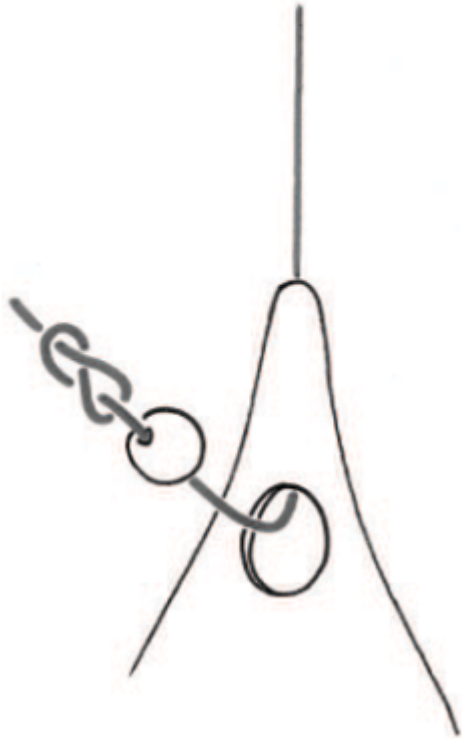
DANGER TO LIFE! Disconnect power supply and secure it against inadvertent reconnection! Observe **SAFETY INSTRUCTIONS!**

RISQUE DE MORT! Couper le circuit de courant et bloquer contre la remise en marche! Respecter les **NOTICES DE SÉCURITÉ!**

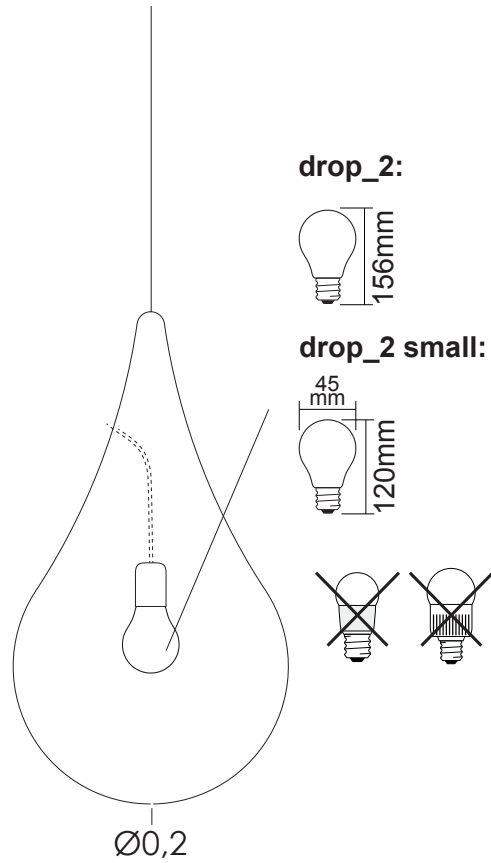
PELIGRO DE MUERTE! Desconectar el circuito eléctrico y asegurarlo contra una nueva conexión! Observar las **INDICACIONES DE SEGURIDAD!**

PERICOLO DI MORTE! Disinserire l'alimentazione elettrica e assicurare contro la riaccensione! Osservare le **INDICAZIONI DI SICUREZZA!**

1

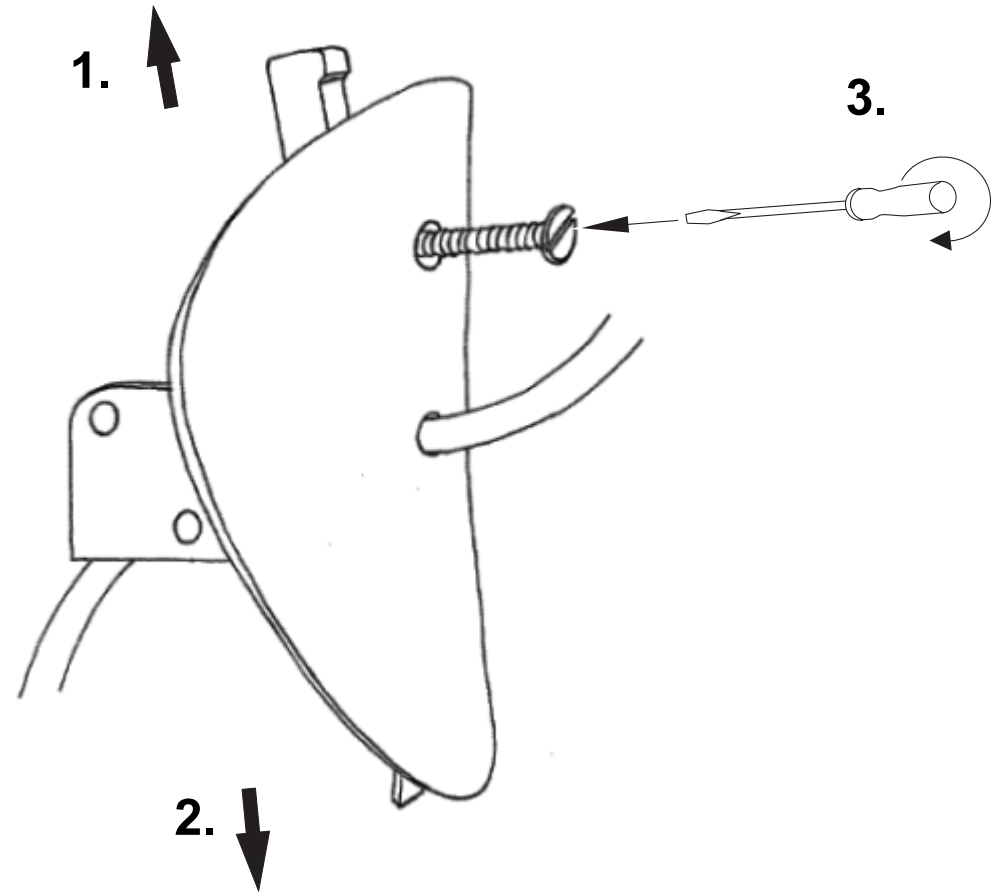


2



Entwässerungsbohrung offen halten
Keep drainage hole open

3



Kabellänge zwischen Deckel und Fassung nicht verändern!
Don't change length of the cable between cap and lampsocket!